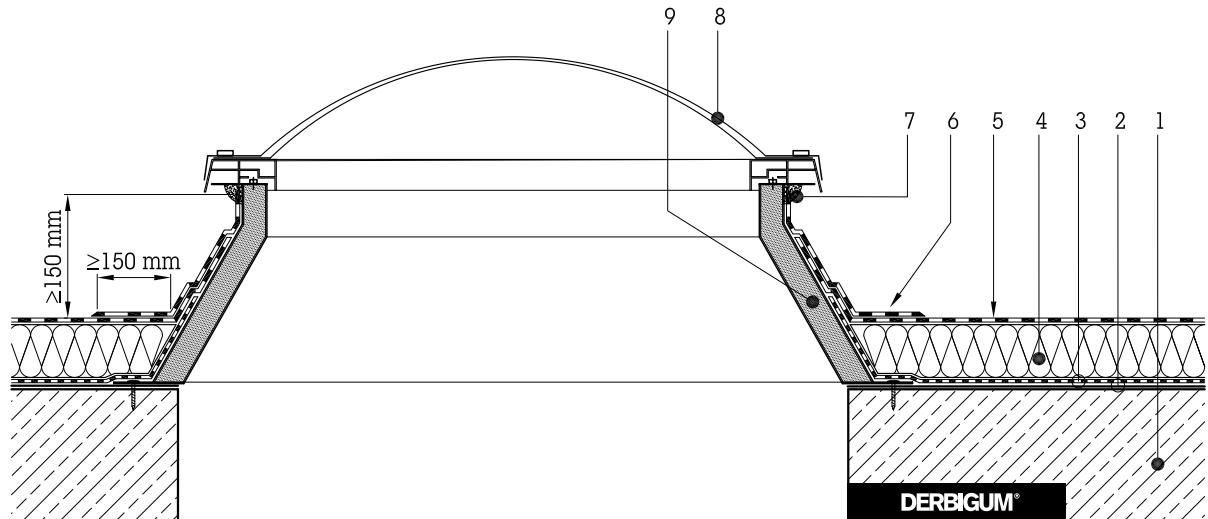


Kopuła z izolowanym pianem zintegrowanym

5.2

04/2001



1. Podstawa betonowa
2. Wermiks impregacyjny DERBIPRIMER S
3. Paroizolacja DEBRICOAT zgrzewany lub klejony na zimno za pomocą DERBIBOND S
4. Izolacja termiczna
5. DERBIGUM SP zgrzewany lub klejony na zimno za pomocą DERBIBOND S
6. Pion z DERBIGUM SP zgrzewanego palnikiem
7. Uszczelnienie DERBIMASTIC S
8. Kopuła
9. Izolacja kopuły

