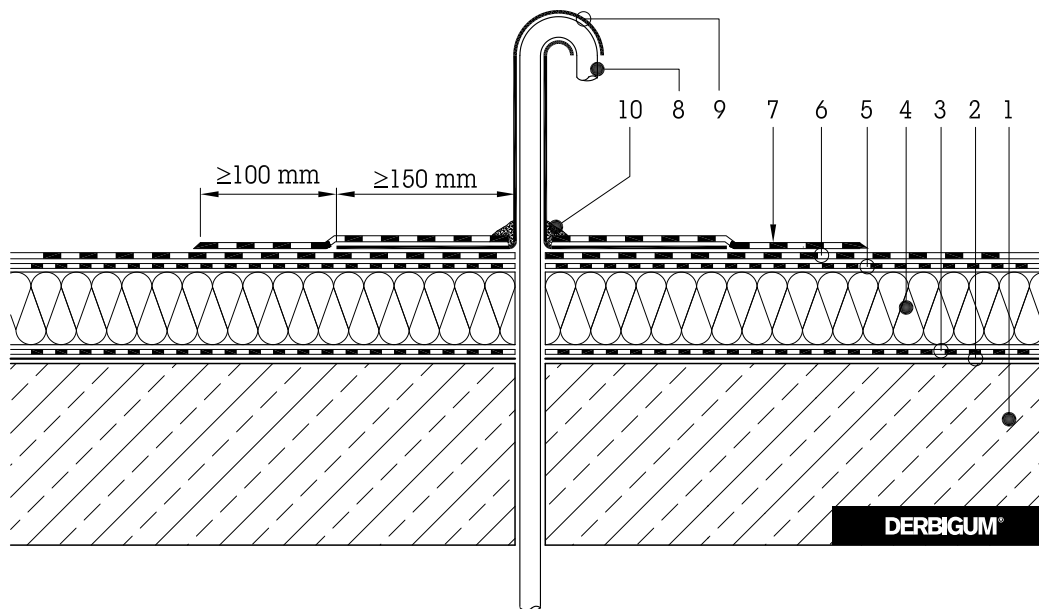


FROM	TO	Date
		DERBIGUM®
PRZEBICIE PRZEWODU GIĘTKIEGO		7.1

04/2001

TYP: DWUWARSTWOWY

Dla pomieszczeń z umiarkowaną wilgotnością wewnętrzną klasy I i II



1. Podstawa betonowego elementu nośnego
2. Werniks impregacyjny DERBIPRIMER S
3. Paroizolacja DERBICOAT S zgrzewany lub klejony na zimno za pomocą DERBIBOND S
4. Izolacja termiczna
5. Podwarstwa DERBICOAT S zgrzewany lub klejony na zimno za pomocą DERBIBOND S
6. DERBIGUM SP zgrzewany lub klejony na zimno za pomocą DERBIBOND S
7. Warstwa kryjąca z DERBIGUM SP zgrzewanego palnikiem
8. Otwór rury
9. Gęsia szyjka z osłoną
10. Uszczelnienie z DERBIMASTIC S



TECHNICAL DEPARTMENT
Bergensesteensweg 32
B-1651 LOT

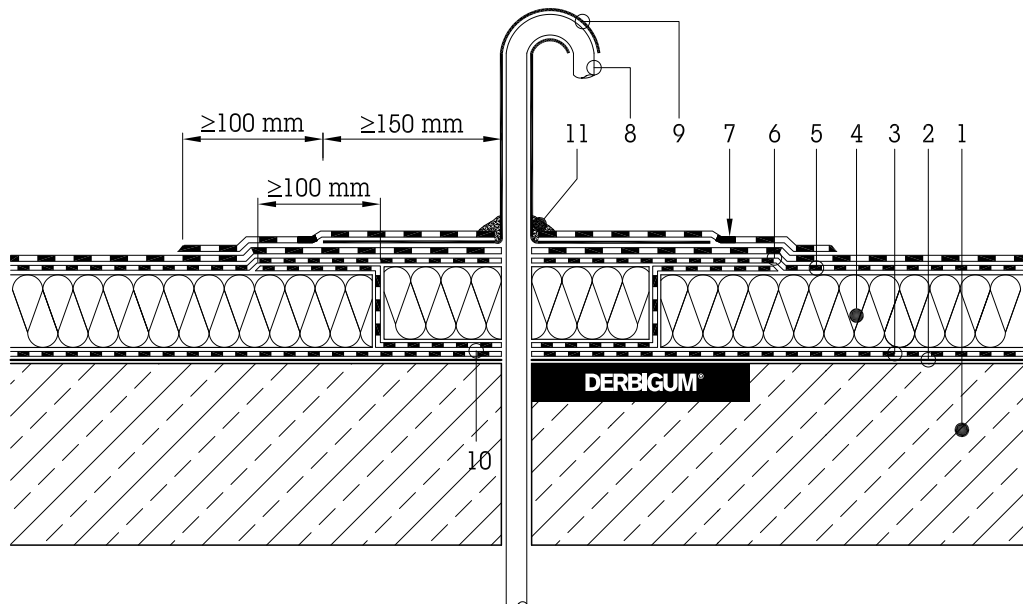
TEL 02 334 87 00 - FAX 02 378 40 42
E-MAIL: tech@imperbel.be
WEBSITE: WWW.DERBIGUM.COM

Za ewentualne zmiany rysunku technicznego firma IMPERBEL nie ponosi odpowiedzialności.

FROM	TO	Date
		DERBIGUM®
PRZEBICIE PRZEWODU GIĘTKIEGO		7.2
		04/2001

TYP: DWUWARSTWOWY

Dla pomieszczeń z umiarkowaną wilgotnością wewnętrzną klasy III i IV



1. Podstawa betonowego elementu nośnego
2. Wermiks impregacyjny DERBIPRIMER S
3. Paroizolacja DERBICOAT S zgrzewany lub klejony na zimno za pomocą DERBIBOND S
4. Izolacja termiczna
5. Podwarstwa DERBICOAT S zgrzewany lub klejony na zimno za pomocą DERBIBOND S
6. DERBIGUM SP zgrzewany lub klejony na zimno za pomocą DERBIBOND S
7. Warstwa kryjąca z DERBIGUM SP zgrzewanego palnikiem
8. Otwór rury
9. Gęsia szyjka z osłoną
10. Pion paroizolacji z DERBICOAT S
11. Uszczelnienie z DRBIMASTIC S

