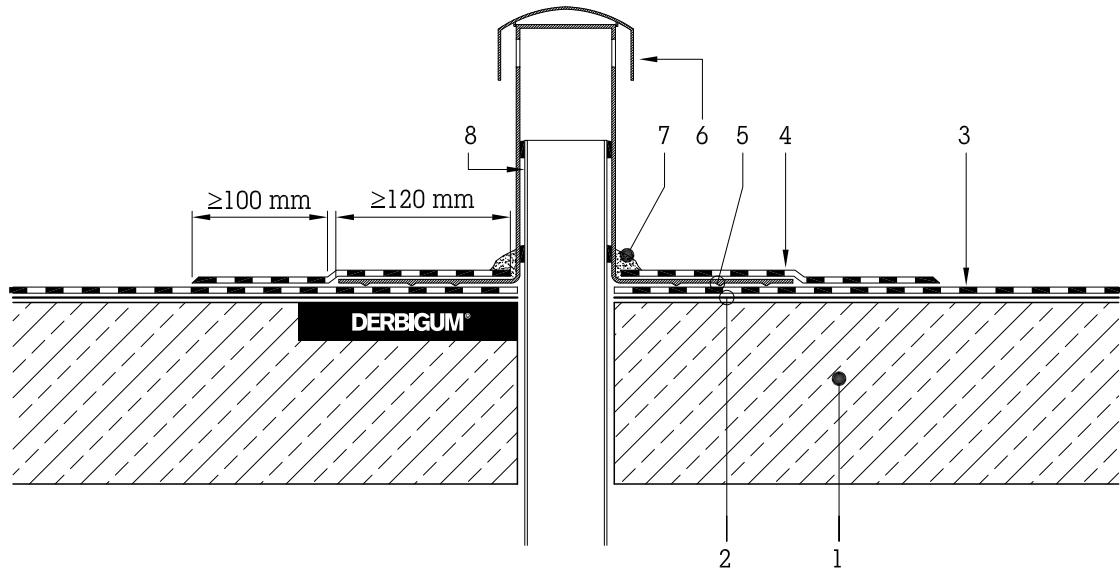


FROM	TO	Date
		DERBIGUM®
WYWIETRZNIK		7.4

04/2001

TYP: JEDNOWARSTWOWY



0. Podstawa betonowego elementu nośnego
1. Werniks impregacyjny DERBIPRIMER S
2. DERBIGUM SP zgrzewany lub klejony na zimno za pomocą DERBIBOND S
3. Warstwa kryjąca z DERBIGUM SP zgrzewanego palnikiem
4. Osłona złączki wentylacyjnej, mocowanej za pomocą DERBIMASTIC S
5. Złączka wentylacyjna
6. Uszczelnienie DERBIMASTIC S
7. Uszczelnienie DERBIMASTIC S przeciw skraplaniu



TECHNICAL DEPARTMENT
Bergensesteensweg 32
B-1651 LOT

TEL 02 334 87 00 - FAX 02 378 40 42
E-MAIL: tech@imperbel.be
WEBSITE: WWW.DERBIGUM.COM

Za ewentualne zmiany rysunku technicznego firma IMPERBEL nie ponosi odpowiedzialności.